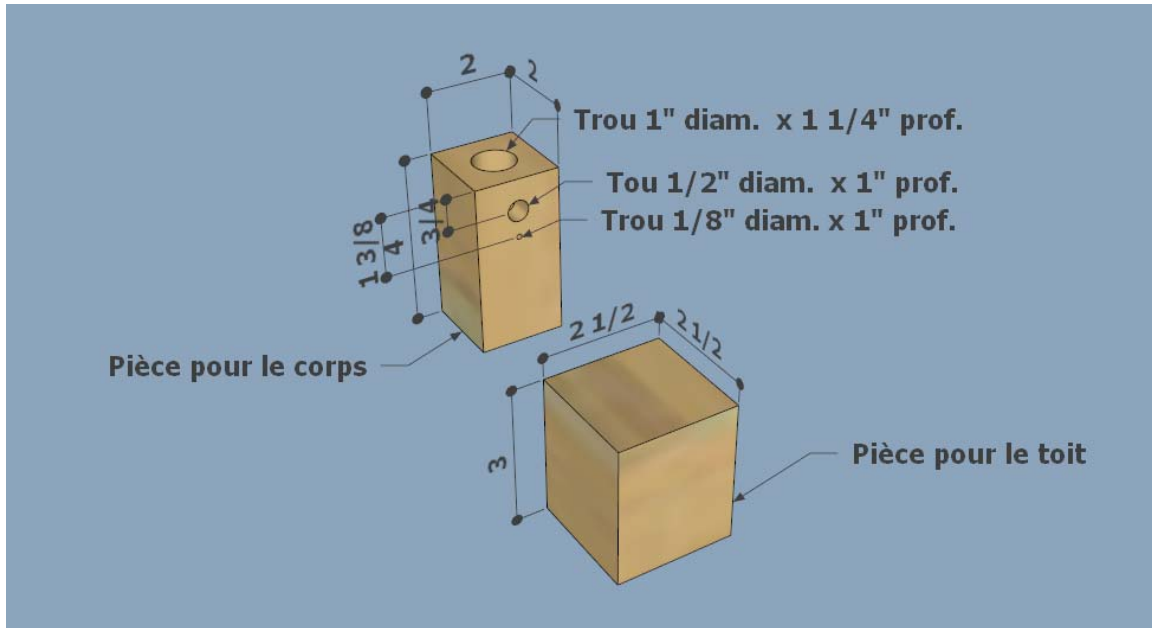


Mini cabane d'oiseaux



Vous avez besoin de deux pièces de bois. La première sera utilisée pour le corps principale et a environ 2" x 2" x 4". La deuxième sera utilisée pour le toit et a 2 1/2" x 2 1/2" x 3".



Note: Bleu= partie du bas

Rouge= Partie du haut

Afin de faciliter le perçage on perce (sur une perceuse à colonne) en premier les trous de l'ouverture et du perchoir, étapes 1 et 2

1. Percer l'ouverture de la cabane sur la partie du bas (le corps) soit un trou de 3/8" diam. à 3/4" du haut. Assez profond environ 1"
2. Percer un trou pour le perchoir, soit un trou de 1/8" diam x 1" prof.
3. Monter la partie du haut (le toit) entre pointe
4. Dégrossir
5. créer un tenon à chaque extrémité
6. Monter sur le mandrin
7. Percer un petit trou de 1/16" pour l'attache
8. Inverser la pièce dans le mandrin

9. Percer une mortaise de 1 1/4" diam. x 1/4" prof. (pour recevoir le tenon de la partie du bas)
10. Donner la forme voulue à la partie du bas et Sabler avant qqe ce soit trop fragile
11. Monter la partie du bas entre pointe
12. Dégrossir
13. Faire un tenon à l'extrémité du bas pour monter sur le mandrin
14. Monter sur le mandrin
15. Percer un trou de 1" diam. x 1 1/4" de prof. dans le haut
16. Faire un tenon de 1 1/4" diam. x 3/16" long (doit être ajusté pour la mortaise de la partie du haut)
17. Former la partie du bas selon votre choix
18. Sabler avant que ce soit trop fragile
19. Fabriquer une attache avec du fil à pêche et la colle CA